

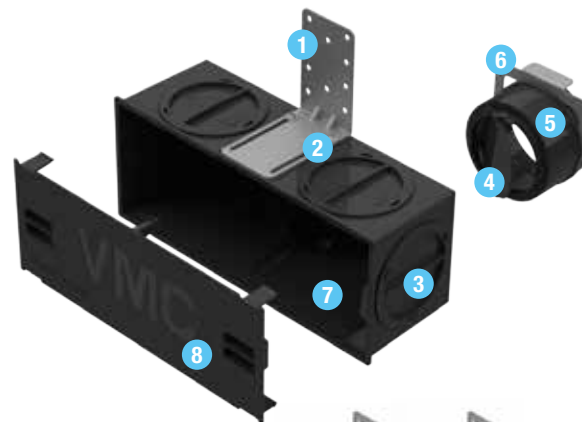
PLENUM-VMC



Plenum multifunzionale per terminali di distribuzione aria. Interamente realizzato in ABS consente la connessione con tubo in posizione posteriore, superiore o laterale. Completo di serrande di regolazione e di una ampia gamma di accessori per una installazione rapida e semplice.

Multifunctional plenum for air distribution terminals. Made entirely of ABS allows the connection with hose in the rear, top or side position. Complete with control dampers and a large range of accessories for a quick and easy installation.

COMPONENTI CONFIGURAZIONE BASE - COMPONENTS FOR BASIC CONFIGURATION CHARTS



1 N°2 STAFFE DI FISSAGGIO REGOLABILI
N°2 ADJUSTABLE FIXING BRACKETS

2 N°4 VITI DI FISSAGGIO PER STAFFA
N°4 FIXING SCREWS FOR BRACKET

3 Cod. TAPPO-VMC
N°4 TAPPI DI CHIUSURA
N°4 SEALING CAPS

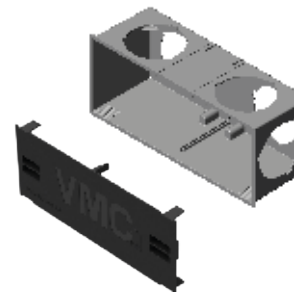
4 Cod. SERRANDA-VMC 75
N°1 SERRANDA SU ATTACCO Ø 75mm
N°1 DAMPER ON SPIGOT Ø 75mm

5 Cod. ATTACCO-VMC 75
N°1 ATTACCO DIAMETRO 75mm
N°1 SPIGOT DIAMETER 75mm

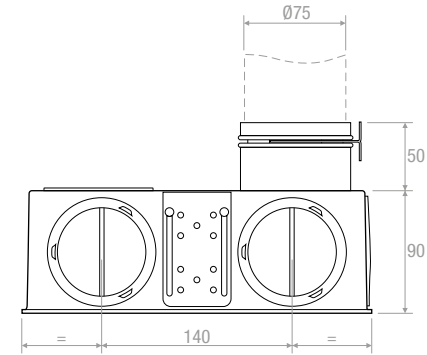
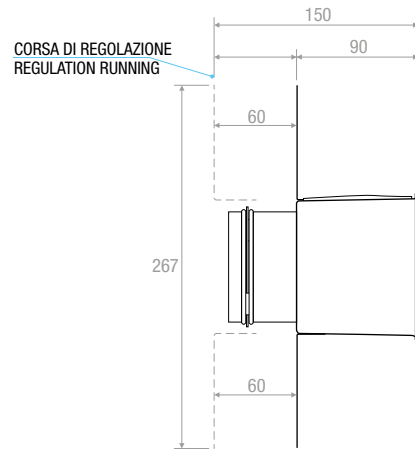
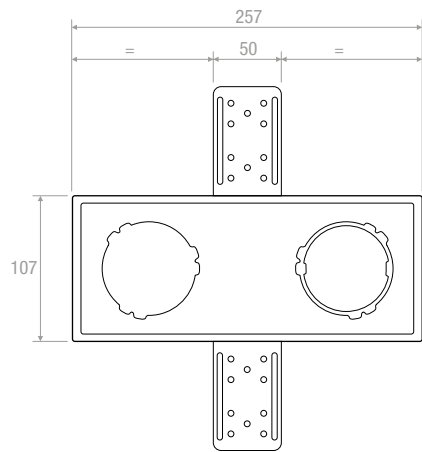
6 Cod. CLIP-VMC 75
N°1 CLIP ANTI-SFILAMENTO
N°1 ANTI-SLIPPING CLIP

7 PLENUM CON FISSAGGIO A CLIPS
PLENUM WITH FIXING BY CLIPS

8 COPERCHIO DI PROTEZIONE
PROTECTIVE COVER

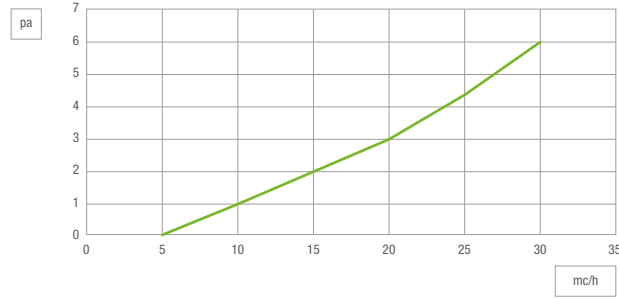


DISEGNI - DRAWINGS

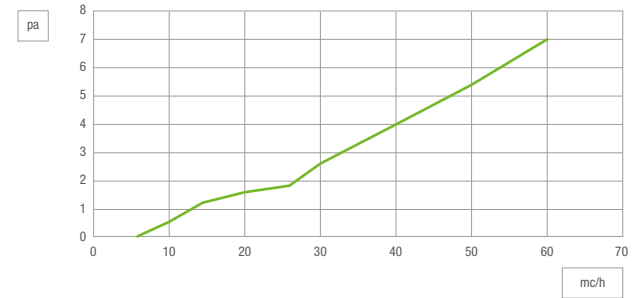


DIAGRAMMI PRESTAZIONALI - PERFORMANCE CHARTS

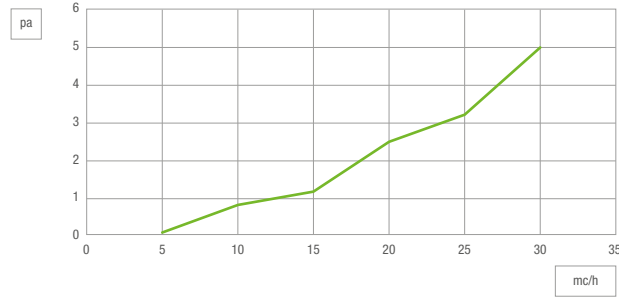
1 ATTACCO SUPERIORE - UPPER SPIGOT



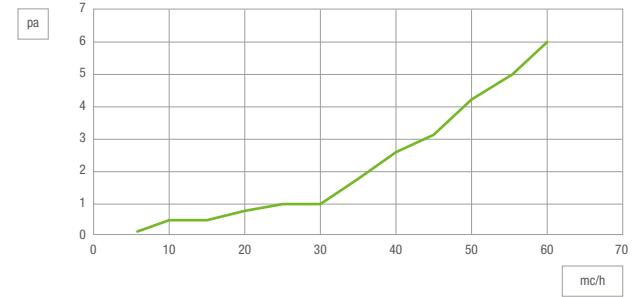
2 ATTACCHI SUPERIORI - UPPER SPIGOTS



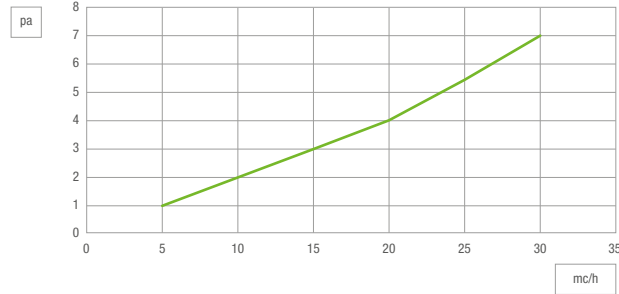
1 ATTACCO POSTERIORE - REAR SPIGOT



2 ATTACCHI POSTERIORI - REAR SPIGOTS



1 ATTACCO LATERALE - SIDE SPIGOT



ACCESSORI - ACCESSORIES

KIT-VMC 75

KIT ATTACCO DIAMETRO 75mm - KIT FOR SPIGOT DIAMETER 75mm		
PZ. 1		Attacco Ø 75mm Spigot Ø75mm
PZ. 1		Clip anti-sfilamento per attacco Ø 75mm Anti-slipping clip for spigot Ø 75mm
PZ. 1		Serranda su attacco Ø 75mm Damper on spigot Ø 75mm

KIT-VMC 90

KIT ATTACCO Ø 90mm - KIT FOR SPIGOT Ø 90mm		
PZ. 1		Attacco Ø 75mm Spigot Ø75mm
PZ. 1		Riduzione Ø 75-90mm Junction Ø 75-90mm
PZ. 1		Clip anti-sfilamento per attacco Ø 90mm Clip anti-slipping for spigot Ø 90mm
PZ. 1		Serranda su attacco Ø 75mm Damper on spigot Ø 75mm

KIT-VMC 102

KIT ATTACCO TUBO OVALE 102x50mm - KIT OVAL HOSE 102x50mm		
PZ. 1		Attacco per tubo ovale 102x50 mm Spigot for oval hose 102x50 mm
PZ. 1		Anello di tenuta per tubo ovale 102x50 mm Sealing ring for oval hose 102x50 mm
PZ. 1		Serranda su attacco Ø 75mm Damper on spigot Ø 75mm

KIT-VMC STAFFE

RICAMBI - SPARE PARTS		
PZ. 1		Staffe di fissaggio regolabili Adjustable fixing brackets
PZ. 2		Viti di fissaggio per staffa Fixing screws for bracket

AIR 10008

PZ. 1		Guarnizione di tenuta per attacco Ø 75mm Gasket for spigot Ø 75mm
-------	---	--

AIR 10009

PZ. 1		Guarnizione di tenuta per attacco Ø 90mm Gasket for spigot Ø 90mm
-------	---	--

AIR 20001

PZ. 1		Coperchio di protezione Protective cover
-------	---	---

AIR 20002

PZ. 1		Tappi di chiusura Sealing caps
-------	---	-----------------------------------


AIR 20003

PZ. 1		Clip anti-sfilamento per attacco Ø 75mm Anti-slipping clip for spigot Ø 75mm
-------	---	---

AIR 20004

PZ. 1		Clip anti-sfilamento per attacco Ø 90mm Clip anti-slipping for spigot Ø 90mm
-------	--	---

AIR 20005

PZ. 1		Serranda su attacco Ø 75mm Damper on spigot Ø 75mm
-------	---	---