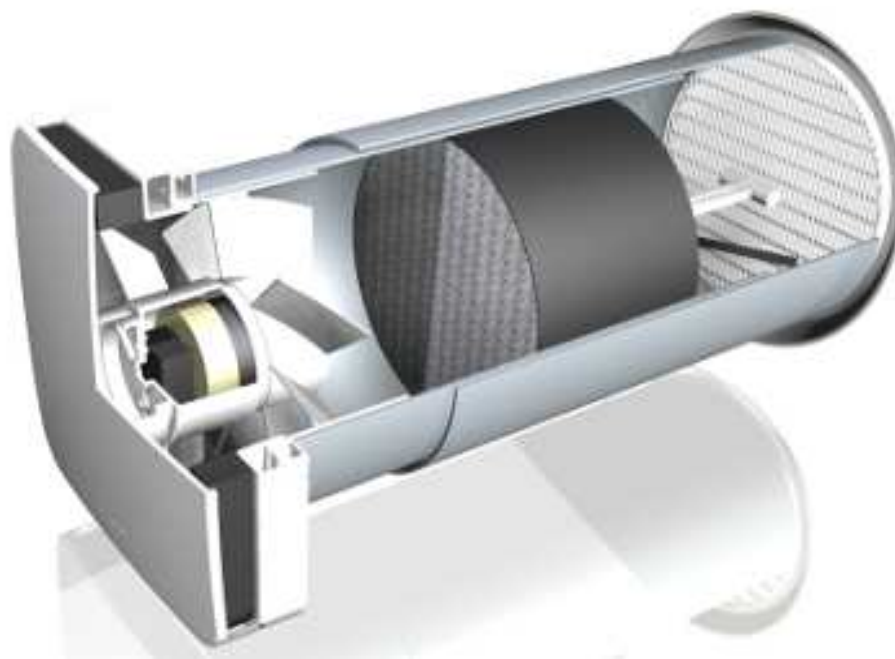


URCP

Unità di recupero calore decentralizzata
Efficienza sino al 90%



ErP
READY

⇒ **URCP 02**

⇒ **URCP 05**



CARATTERISTICHE GENERALI

STRUTTURA

Struttura ad alta resistenza realizzata in ABS anti UV ed antistatico.



VENTILATORI

L'unità è dotata di un ventilatore assiale con motore DC Brushless.



RECUPERATORE

Scambiatore di calore rigenerativo ad alto rendimento.



FILTRAZIONE

Filtro G3 a basse perdite di carico.



KIT INSTALLAZIONE

Kit di installazione composto da una tubazione telescopica e da una griglia esterna di finitura con rete flessibile, pieghevole per installazione dall'interno e dall'esterno.



REGOLAZIONE

La gestione del sistema è affidata ad un'elettronica evoluta ma di semplice gestione. La regolazione gestisce il funzionamento automatico, manuale e combinato con la possibilità di collegare fino a 4/12 unità in parallelo.

CARATTERISTICHE COSTRUTTIVE

URCP è un recuperatore di calore puntuale che consente di realizzare la ventilazione meccanica controllata ad alta prestazione senza la necessità di realizzare un impianto completo con tubazioni, diffusori ed unità centralizzate. L'unità funziona con il principio del recupero di calore rigenerativo attraverso uno scambiatore ceramico posto al suo interno ed un ventilatore DC Brushless con funzionamento ad inversione di ciclo. L'aria viene costantemente filtrata attraverso un filtro G3 installato sulla piastra frontale e facilmente accessibile. I sistemi di controllo permettono la scelta del funzionamento (autonomo o coordinato) degli apparecchi installati. Efficienza sino al 90%.

STRUTTURA

Struttura in materiale plastico ABS antistatico ed anti UV, realizzata in sezioni accoppiate facilmente installabili ed ispezionabili.
Tubo telescopico in PVC antiurto (lunghezza regolabile da 280 a 540 mm).
Griglia esterna pieghevole (dn 190 mm) per montaggio anche dall'interno.

SCAMBIATORE DI CALORE

Scambiatore di calore con funzionamento rigenerativo a flusso alternato, realizzato in ceramiche tecniche con alta efficienza di scambio e basse perdite di carico.

VENTILATORE

Ventilatore assiale Brushless con motore elettronico Erp 2015.
Altissima efficienza e bassi livelli di rumorosità.

FILTRI

Filtro G3 con basse perdite di carico, facilmente estraibile dal lato frontale dell'unità.

CONTROLLO



VERSIONE ANALOGICA (S)

Versione gestita con comando remoto a parete posizionabile su scatola ad incasso 503 o con fissaggio a parete.

Selezione del regime di velocità della ventilazione (MAX/MIN/OFF) e della modalità di funzionamento tra sola immissione (IN), sola estrazione (OUT) o ciclo automatico (AUTO) con attivazione ciclica di estrazione/immissione aria a cicli regolabili (manualmente tra 35 e 200 sec.) secondo la differenza tra temperatura interna ed esterna (ΔT).

Gestione con un unico comando fino ad un massimo di 4 unità installate.



VERSIONE ELETTRONICA (E)

Versione gestita con telecomando remoto con funzionamento in radiofrequenza.

Selezione del regime di velocità della ventilazione (VEL 3-max, VEL 2-intermedia, VEL 1-min, OFF-spento) e della modalità di funzionamento tra sola immissione (IN), sola estrazione (OUT) o ciclo automatico (AUTO):

- sensore T (esterna) su unità master, regola attivazione ciclica immissione/estrazione aria per tutte le unità (inversione ciclo) con cicli regolabili (tra 35 e 200 sec.);
 - sensore U.R. su master e slave = VEL MAX (si svincola da vel. nominale);
 - sensore LUCE su master e slave = VEL MIN (si svincola da vel. nominale).
- Modalità notturna SLEEP: portata minima/mantenimento.

Gestione con un unico comando fino ad un massimo di 12 unità installate.

INSTALLAZIONE

Installazione semplificata attraverso il kit di installazione completo per il montaggio dell'unità.

CLASSIFICAZIONE ECODESIGN

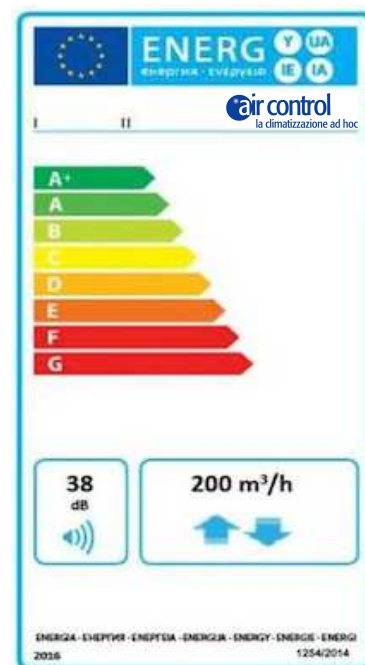
Il regolamento, entrato in vigore dal 15 dicembre 2014, definisce le etichette sul consumo energetico da applicare alle unità di ventilazione e le informazioni da mettere nei libretti di istruzioni degli apparecchi, in modo che i consumatori siano pienamente informati sul consumo e l'efficienza energetica degli apparecchi.

DEFINIZIONI: per "unità di ventilazione" si intende un apparecchio ad alimentazione elettrica dotato di almeno un girante, un motore ed una cassa, destinato ad effettuare il ricambio dell'aria esausta con aria proveniente dall'esterno di un edificio o di una sua parte. Le unità di ventilazione residenziali soggette all'obbligo sono quelle di portata massima di 250 m³/h. Le regole sono estese a quelle di portata tra i 250 e i 1.000 m³/h solo se sono destinate, come dichiarato dal produttore, esclusivamente alla ventilazione di edifici residenziali.

ETICHETTA: l'etichetta informerà il consumatore su nome o marchio del fornitore, identificativo del modello del fornitore, classe di efficienza energetica dell'apparecchio, livello di potenza sonora (LWA) in dB e portata massima in m³/h.

RESPONSABILITA' DEI FORNITORI: i fornitori che immettono sul mercato unità di ventilazione residenziali provvedono affinché, a decorrere dal 1° gennaio 2016, siano rispettate le seguenti condizioni: 1. Ogni unità di ventilazione residenziale deve essere corredata di un'etichetta stampata, nel formato di cui all'*allegato III*, contenente le informazioni ivi indicate; l'etichetta deve essere presente almeno nell'imballaggio dell'unità; per ciascun modello di unità di ventilazione residenziale è a disposizione dei distributori un'etichetta elettronica del formato con le informazioni di cui all'*allegato III*. 2. E' disponibile una scheda del prodotto come indicato nell'*allegato IV*; la scheda è presente quantomeno nell'imballaggio dell'unità; per ciascun modello di unità di ventilazione residenziale è a disposizione dei distributori e sui siti web pubblici una scheda del prodotto elettronica, quale descritta nell'*allegato IV*. 3. La documentazione tecnica di cui all'*allegato V* è fornita su richiesta alle autorità degli Stati membri e della Commissione. 4. Sono fornite le istruzioni per l'uso. 5. Ogni pubblicità relativa ad uno specifico modello di unità di ventilazione residenziale che contenga informazioni concernenti l'energia o il prezzo deve indicare la classe di consumo energetico specifico di tale modello. 6. Qualsiasi materiale promozionale tecnico relativo ad uno specifico modello di unità di ventilazione residenziale, che ne descrive i parametri tecnici specifici, ne indica la classe di consumo energetico specifico.

RESPONSABILITA' DEI DISTRIBUTORI: i distributori provvedono invece ai seguenti punti: 1. Presso il punto vendita, ogni unità di ventilazione residenziale deve riportare l'etichetta resa disponibile dai fornitori ai sensi dell'*articolo 3, paragrafo 1, lettera a)*, all'esterno della parte anteriore o della parte superiore dell'apparecchio in modo che sia chiaramente visibile. 2. Le unità di ventilazione residenziali proposte in vendita, per il noleggio o la vendita rateale, in situazioni in cui non è previsto che l'utilizzatore finale possa prendere visione del prodotto esposto, devono essere commercializzate corredate delle informazioni fornite dai fornitori ai sensi dell'*allegato VI*, salvo se l'offerta è fatta via Internet, nel qual caso si applicano le disposizioni dell'*allegato VII*. 3. Ogni pubblicità relativa ad uno specifico modello di unità di ventilazione residenziale che contenga informazioni concernenti l'energia o il prezzo deve indicare la classe di consumo energetico specifico dell'unità. 4. Qualsiasi materiale promozionale tecnico relativo ad un modello specifico che descrive i parametri tecnici di un'unità di ventilazione residenziale, deve comprendere la classe di consumo energetico specifico del modello, nonché il manuale di istruzioni fornito dal fornitore.



Qui di seguito vengono riassunte la classificazione dei vari modelli secondo il regolamento europeo 1253/2014 e 1254/2014

Grandezza	02	05
Tipologia di controllo		
Versione S	A	A
Versione E	A	A

CONFIGURAZIONE UNITÀ

	-1-	-2-	-3-
URCP	O2	E	M

1) Definisce la taglia

Modelli: da 25 mc/h a 50 mc/h

2) Tipologia di versione

S: analogica
E: elettronica

3) Tipo di versione

M: master
S: slave

1) Diametri disponibili: 100 mm (URCP 02) e 160 mm (URCP 05)

2) Tipologia di versione: S – Unità con controllo a parete o su scatola 503

Alimentatore separato da incasso in scatola 503.

Selezione funzioni di ventilazione con due livelli di velocità e modalità di funzionamento tra: sola immissione (IN), sola estrazione (OUT) o ciclo di recupero calore (AUTO).

Impostazione del tempo ciclo in funzione della stagione di funzionamento.

Collegamento fino a 4 unità col comando remoto con funzionamento a coppie di unità.

E – Unità con controllo elettronico e telecomando remoto con radiofrequenza 868mhz

Elettronica a bordo unità con alimentatore integrato e scheda di comando con microprocessore (1-230V/50Hz).

Selezione funzioni di ventilazione con tre livelli di velocità standard, più extra velocità per soglia di alta umidità o condizioni di bassa luminosità.

Selezione funzioni modalità di funzionamento tra sola immissione, sola estrazione o ciclo di recupero calore.

Impostazione del tempo ciclo automatica attraverso rilevamento temperatura interna ed esterna ed algoritmo ottimizzato.

Collegamento in radiofrequenza senza alcun collegamento fino ad un massimo di 12 unità.

3) Identificazione unità: **MASTER – Unità con comando remoto (S) o telecomando (E).**

In funzione dell'elettronica il master in funzionamento combinato può gestire fino a:

versione S - 1 master + max 3 slave

versione E - 1 master + max 11 slave

SLAVE – Unità priva di comandi remoti predisposta per il funzionamento in abbinamento all'unità master.

Voce di capitolato



Unità di ventilazione per VMC decentralizzata con recupero di calore ad alta efficienza (>90%).

Struttura in ABS anti-UV ed antistatico ad alta resistenza, ventilatore assiale Brushless con motore elettronico e comando modulante ad altissima efficienza e bassi livelli di rumorosità, scambiatore di calore rigenerativo a flusso alternato realizzato in ceramica con alta efficienza di scambio e basse perdite di carico, filtro G3 (EN-779) con basse perdite di carico, facilmente estraibile dal lato frontale dell'unità, griglia esterna pieghevole per montaggio anche dall'ambiente interno.

2 VERSIONI:

- ANALOGICA (S) con comando remoto a parete per gestione fino a 4 unità
(1 unità master con alimentatore e pannello remoto + 3 unità slave)

- ELETTRONICA (E) con telecomando remoto per gestione fino a 12 unità tramite radiofrequenza
(1 unità master con telecomando + 11 unità slave)

CARATTERISTICHE TECNICHE DI GAMMA

DATI TECNICI GENERALI

Grandezza	05 S	05 E	02 S	02 E
-----------	------	------	------	------

Ventilatore (dati riferiti alla norma UNI EN 13141-8)

Tipo di ventilatore		Assiale DC Brushless			
Numero velocità	mc/h	2	3	2	3
Portata aria nominale	mc/h	50	50	24	24
Portata aria nel ciclo	mc/h	38	38	18	18
Portate aria velocità max / med / min	mc/h	50 / 25	50 / 25 / 15	24 / 12	24 / 12 / 8
Portate aria velocità ciclo max / med / min	mc/h	38 / 20	38 / 20 / 12	18 / 9	18 / 9 / 6
Portata aria notturna	mc/h	-	10	-	5

Scambiatore di calore

(dati riferiti alla norma UNI EN 13141-8: Temp. interna 20° / Umidità interna 28% - Temp. esterna 7° / Umidità esterna 72%)

Tipo di scambiatore		Rigenerativo			
Efficienza di recupero	%	77	77	79	79

Filtro

Tipo di filtro		Filtro Piano			
Classe di filtrazione		G3			

Dati acustici

(dati riferiti alle norme UNI EN 3741 e UNI EN 3744)

Potenza sonora Lw max / med / min	dB(A)	44 / 38	44 / 38 / 29	39 / 37	39 / 37 / 34
Pressione sonora a 1 m max / med / min	dB(A)	32 / 26	32 / 26 / 18	28 / 26	28 / 26 / 23



Dati elettrici

Tensione di alimentazione	V	230 / 1 / 50 Hz			
Potenza assorbita	W	2,8	2,8	2	2
Grado di protezione	IP	X4	X4	X4	X4



Dimensionali

Maschera interna	mm	180 x 180	180 x 180	180 x 180	180 x 180
Diametro	mm	160	160	100	100
Profondità tubo	mm	Min 280 / Max 540	Min 280 / Max 540	Min 280 / Max 540	Min 280 / Max 540
Peso	kg	4,0	4,0	2,7	2,7

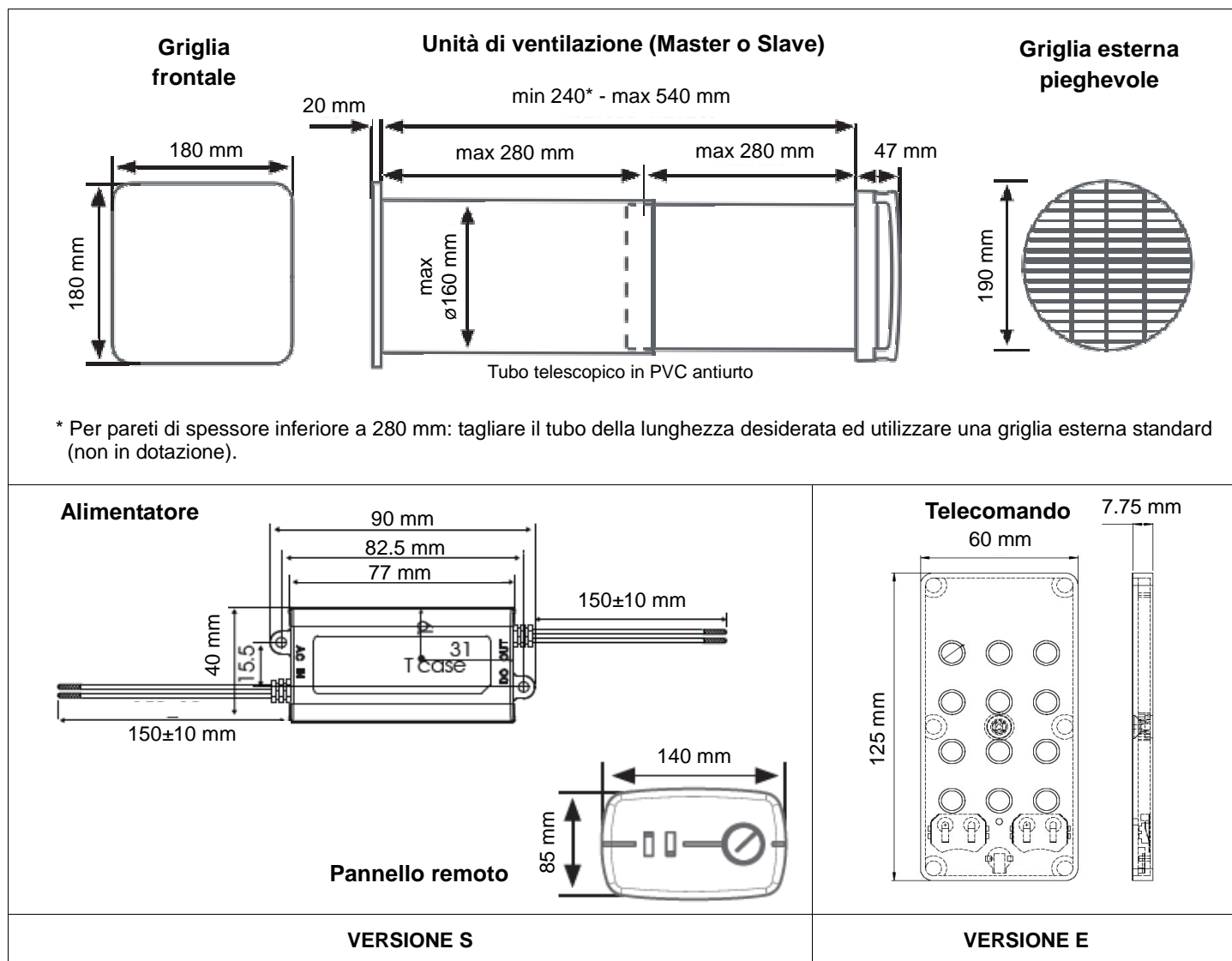
DATI ERP ECODESIGN URCP 02

A	Nome o marchio del fornitore			AIR CONTROL SRL	
B	Identificativo del modello			URCP 02	
C	Versione			Manual control / Versione S	Central demand control / Versione E
	SEC	Kwh/mqa	COLD	- 70,0	- 78,6
			AVERAGE	- 34,9	- 41,3
			WARM	- 12,2	- 17,3
SEC CLASS					
D	Tipologia dichiarata			UVR - Bidirezionale	
E	Tipo di azionamento installato			Variatore di velocità	
F	Sistema di recupero calore			Rigenerativo	
G	Efficienza termica del recupero di calore	%		79	
H	Portata massima	Mc/s		0,005	
I	Potenza elettrica assorbita alla portata massima	W/h		2	
J	Livello di potenza sonora LWA	dB(A)		39	
K	Portata di riferimento	Mc/s		0,0050	
L	Pressione di riferimento	Pa		0	
M	SPI	W / mc/h		0,222	
N	Fattore di controllo	CLTR		1	0,65
O	Percentuali massime dichiarate di trafilamento	%		N.A.	
Q	Posizione e descrizione del segnale relativo al filtro			Visualizzate sul display dell'unità e sul manuale di istruzioni	Visualizzate sul display dell'unità e sul manuale di istruzioni
S	Indirizzo internet istruzioni di disassemblaggio			www.aircontrolclima.it	

DATI ERP ECODESIGN URCP 05

A	Nome o marchio del fornitore			AIR CONTROL SRL	
B	Identificativo del modello			URCP 05	
C	Versione			Manual control / Versione S	Central demand control / Versione E
	SEC	Kwh/mQ	COLD	- 71,1	- 78,8
			AVERAGE	- 36,6	- 41,8
			WARM	- 14,2	- 18,1
SEC CLASS					
D	Tipologia dichiarata			UVR - Bidirezionale	
E	Tipo di azionamento installato			Variatore di velocità	
F	Sistema di recupero calore			Rigenerativo	
G	Efficienza termica del recupero di calore	%		77	
H	Portata massima	Mc/s		0,0105	
I	Potenza elettrica assorbita alla portata massima	W/h		2,8	
J	Livello di potenza sonora LWA	dB(A)		44	
K	Portata di riferimento	Mc/s		0,0105	
L	Pressione di riferimento	Pa		0	
M	SPI	W / mc/h		0,147	
N	Fattore di controllo	CLTR		1	0,65
O	Percentuali massime dichiarate di trafilamento	%		N.A.	
Q	Posizione e descrizione del segnale relativo al filtro			Visualizzate sul display dell'unità e sul manuale di istruzioni	Visualizzate sul display dell'unità e sul manuale di istruzioni
S	Indirizzo internet istruzioni di disassemblaggio			www.aircontrolclima.it	

DIMENSIONALI E SPAZI FUNZIONALI URCP 05



Dimensioni frontale	mm	180 x 180
Diametro	mm	160
Lunghezza	mm	230 / 540
Peso	Kg	4

ACCESSORI

KIS – ISOLAMENTO TERMICO PER UNITA'

Il kit è composto da un tubo rigido in EPP e da tappi di chiusura; l'isolamento termico per la tubazione telescopica consente di evitare ponti termici e perdite di calore all'esterno della tubazione:

- KIS1 per unità URCP 02
- KIS2 per unità URCP 05



KUA – KIT USCITA AD ANGOLO

Il kit consente di installare l'unità con lo scarico non diretto sulla parete ma con direzione del flusso angolare (ad esempio se si hanno delle spallette tra la finestra e la parete esterna, e' possibile mascherare la griglia utilizzando il kit ad angolo uscendo a ridosso del serramento):

- KUA1 per unità URCP 02
- KUA2 per unità URCP 05

Il Kit e' composto da: raccordo tondo/rettangolare, tubo telescopico, tubo piatto (lunghezza 2 m) raccordo finale con griglia in alluminio con alette anti-pioggia e rete di protezione.



DFM - DIMA DI FISSAGGIO A MURO

Dima per fissaggio a parete dell'unità con smontaggio rapido, utile nei casi in cui per l'ispezione dell'unità si preferisca non dover rimuovere le viti di fissaggio a parete, ma smontare l'unità attraverso comode manopole di fissaggio. È fornita in kit con viti di fissaggio ed accessori (dimensioni 230x230 mm).



GEM - GRIGLIA ESTERNA ESTETICA

Griglia esterna estetica realizzata in plastica con guscio deflettore (alternativa alla griglia pieghevole fornita con l'unità):

- GEM1 per unità URCP 02
- GEM2 per unità URCP 05



FDR - FILTRO DI RICAMBIO G3

Filtro di ricambio in classe G3.
Dimensioni 230 x 230 mm.



SCR - SCAMBIATORE CERAMICO DI RICAMBIO

Rigeneratore di tipo ceramico di ricambio:



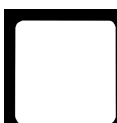


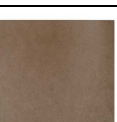
- SCR1 per unità URCP 02
- SCR2 per unità URCP 05



COVER FRONTALI



L'unità può essere dotata di cover frontali interne con varie finiture, materiali e colori di design. La cover viene fornita con viti di montaggio e può essere sostituita con il frontale del prodotto in maniera semplice ed intuitiva.

<p>CF1 - COVER FRONTALE METALLO MIRROR Cover in acciaio con finitura a specchio. Dimensioni frontali: 230x230 mm.</p>	
<p>CF2 - COVER FRONTALE METALLO SATINATO Cover in acciaio satinato. Dimensioni frontali: 230x230 mm</p>	
<p>CF3 - COVER FRONTALE METALLO CORTEN Cover in acciaio effetto corten. Dimensioni frontali: 230x230 mm.</p>	
<p>CF4 - COVER FRONTALE BIANCO LUCIDO Cover in acciaio bianco lucido. Dimensioni frontali: 230x230 mm.</p>	
<p>CF5 - COVER FRONTALE NERO LUCIDO Cover in acciaio nero lucido. Dimensioni frontali: 230x230 mm.</p>	
<p>CF6 - COVER FRONTALE LEGNO WENGE' Cover in legno con finitura wengè Dimensioni frontali: 230x230 mm</p>	
<p>CF7 - COVER FRONTALE LEGNO SBIANCATO Cover in legno con finitura sbiancato . Dimensioni frontali: 230x230 mm.</p>	
<p>CF8 - COVER FRONTALE LEGNO NATURALE Cover in legno con finitura naturale Dimensioni frontali: 230x230 mm</p>	
<p>CF9 - COVER FRONTALE MDF Cover in MDF, materiale facilmente verniciabile (a cura del cliente). Dimensioni frontali: 230x230 mm.</p>	

Marcatura CE

La marcatura CE (presente su ogni macchina) attesta la conformità alle seguenti norme comunitarie:

2006/42/CE	Direttiva Macchine
2014/35/UE	Direttiva Bassa Tensione
2014/30/UE	Direttiva compatibilità elettromagnetica
2010/30/UE	Direttiva Ecodesign