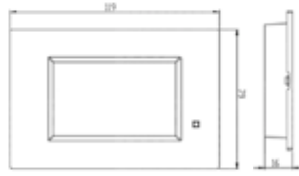


CENTRALIZZATORE ELEGANCE

Permette di visualizzare e gestire la temperatura di tutte le zone attraverso gli elementi motorizzati infrarossi dell'impianto. Si connette direttamente al BUS del sistema. Per la prima accensione e la funzione di reset del sistema Air Nova è comunque necessario il telecomando MASTER infrarossi. Non può funzionare come unico comando del sistema. SCATOLA DI INCASSO CODICE DEDICATO



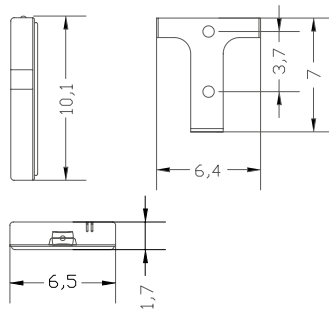
- Touchscreen Full color da 3,6"
- Temperatura impostata con intervalli di 0.5°C
- Selezione velocità ventilatore manuale / automatica
- Regolazione settimanale, giornaliera o fine settimana
- Si connette direttamente al cavo BUS
- Possibilità di selezionare modalità: FREDDO, CALDO, PAVIMENTO RADIANTE, CICLO COMBINATO.

Codice	Prezzo cad./€
NH-ELEGANCE-C	
INCASSO-ELEG	

COMANDI

TELECOMANDO INFRAROSSI

I telecomandi infrarossi Air Nova non necessitano di stare in costante comunicazione con gli elementi motorizzati del sistema in quanto questi ultimi una volta impostati funzionano in maniera autonoma grazie ad un particolare sensore che gli permette di rilevare la temperatura dell' ambiente. È possibile quindi gestire un sistema Air Nova anche con un solo comando MASTER, i telecomandi aggiuntivi saranno opzionali e chiamati SLAVE. I telecomandi infrarossi risultano inoltre essere intercambiabili tra loro.



MASTER

- Temperatura impostata con intervalli di 0.5°C
- Temporizzatore differito di accesso / spento
- Fino a quattro programmazioni per zona di ON / OFF
- Regolazione settimanale
- Possibilità di selezionare modalità: FREDDO, CALDO, PAVIMENTO RADIANTE, BLOCCO, OFF GENERALE

Codice	Prezzo cad./€
NH-TOUCH3G-M-IR	

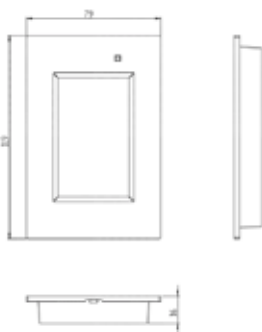
SLAVE

- Temperatura impostata con intervalli di 0.5°C
- Temporizzatore differito di accesso / spento
- Fino a quattro programmazioni per zona di ON / OFF
- Regolazione settimanale

Codice	Prezzo cad./€
NH-TOUCH3G-S-IR	

COMANDO A FILO

I comandi a filo Air Nova, collegati agli elementi motorizzati del sistema, funzionano come termostato di zona ed è quindi necessario predisporre uno per ogni ambiente. Il comando MASTER, a differenza dei comandi SLAVE, permetterà anche di gestire la modalità di funzionamento del sistema.



MASTER

- Temperatura impostata con intervalli di 0.5°C
- Selezione velocità ventilatore manuale / automatica
- Regolazione settimanale, giornaliera o fine settimana
- Si connette direttamente al cavo BUS
- Possibilità di selezionare modalità: FREDDO, CALDO, PAVIMENTO RADIANTE, CICLO COMBINATO

Codice	Prezzo cad./€
NH-TOUCH4G-M-FI	

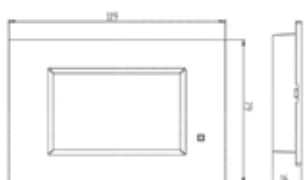
SLAVE

- Temperatura impostata con intervalli di 0.5°C
- Selezione velocità ventilatore manuale / automatica
- Regolazione settimanale, giornaliera o fine settimana
- Si connette direttamente al cavo BUS

Codice	Prezzo cad./€
NH-TOUCH4G-S-FI	

COMANDO A FILO "ELEGANCE"

I comandi a filo Air Nova Elegance, collegati agli elementi motorizzati del sistema, funzionano come termostato di zona ed è quindi necessario predisporre uno per ogni ambiente. Permettono anche di visualizzare e gestire la temperatura delle altre zone. Il sistema Air Nova permette di collegare un massimo di 6 comandi a filo Elegance. SCATOLA DI INCASSO CODICE DEDICATO



- Si connette direttamente al BUS del sistema.
- Temperatura impostata con intervalli di 0.5°C
- Selezione velocità ventilatore manuale / automatica
- Regolazione settimanale, giornaliera o fine settimana
- Max 6 comandi per ogni sistema
- Possibilità di selezionare modalità: FREDDO, CALDO, PAVIMENTO RADIANTE, CICLO COMBINATO.

Codice	Prezzo cad./€
NH-ELEGANCE-T	
INCASSO-ELEG	