

Il modulo NH-DO permette il controllo di ognuno dei suoi elementi motorizzati di diffusione per mezzo di un dispositivo esterno che può essere un termostato standard oppure un sistema domotico.

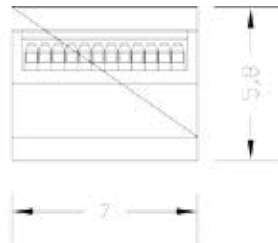
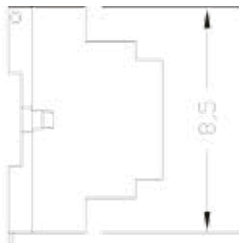
Il controllo dei differenti elementi motorizzati può avvenire in 2 modi:

- **TERMOSTATO STANDARD**
si può utilizzare qualsiasi termostato standard presente sul mercato con uscita relè compatibile al contatto di zona dell' unità di controllo Air Nova
- **CENTRALE DOMOTICA**
nel caso di un installazione domotica, sarà la centralina domotica attraverso degli attuatori a connettersi ai contatti di zona dell' unità di controllo Air Nova e in questo modo sarà in grado di controllare tutti i diversi elementi motorizzati.



- Uscita BUS 2 fili senza polarità
- Opzione ritardo chiusura ultimo elemento motorizzato
- Uscita relè N.O per gestione impianto di condizionamento

Codice	Prezzo cad./€
NH-DO	



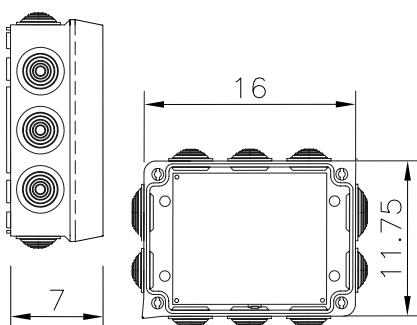
GATEWAY PRODUZIONE ACQUA

Modulo di controllo in grado di gestire unità terminali ELETTROMECCANICHE e impianti di produzione aria acqua. Per controllare il suolo radiante/pavimento rinfrescante, sarà necessario includere il modulo di suolo radiante.



- Compatibile solo con unità elettromeccaniche
- Tensione di alimentazione 220 Vac
- Uscita BUS 2 fili senza polarità
- 4 relè normalmente aperti aventi le seguenti funzioni: ACCENSIONE/SPEGNIMENTO IMPIANTO DI PRODUZIONE, SELEZIONE MODALITÀ CALDO/FREDDO, SELEZIONE 1°,2°,3° VELOCITÀ DEL VENTILATORE DEL FANCOIL.

Codice	Prezzo cad./€
NH-GTP	



- Compatibile solo con unità elettromeccaniche
- Tensione di alimentazione 220 Vac
- Uscita BUS 2 fili senza polarità
- 4 relè normalmente aperti aventi le seguenti funzioni: ACCENSIONE/SPEGNIMENTO IMPIANTO DI PRODUZIONE, SELEZIONE MODALITÀ CALDO/FREDDO, SELEZIONE 1°,2°,3° VELOCITÀ DEL VENTILATORE DEL FANCOIL.

Codice	Prezzo cad./€
NH-GTP-INVERTER	