

SCARICA AGGIORNAMENTO PREZZI

DEE

DESCRIZIONE CODICE	CODICE	ESEMPIO
DIFFUSORE:	DEE-Ø	Es. DEE-250
DIFFUSORE SU PANNELLO:	DEE-P-Ø	Es. DEE-P-250

DESCRIZIONE

I DEE sono diffusori a getto elicoidale ad alta induzione con alette deflettrici fisse su pannello circolare. La disposizione delle alette deflettrici crea un flusso dell'aria con moto elicoidale centrifugo con un grande effetto d'induzione.

I DEE-P sono diffusori a getto elicoidale su pannello 595x595 idoneo per essere installato su controsoffitti a quadrotti 600x600.

INSTALLAZIONE

Diffusore adatto ad installazione compresa tra i 2,5 e 4 m di altezza.

Fissaggio: con viti sul collo del diffusore e con vite centrale M6.

A RICHIESTA

-

CARATTERISTICHE



- Materiale: lamiera d'acciaio.
- Finitura: verniciato bianco RAL9010.

IMPIEGO

Il diffusore è idoneo sia per riscaldamento che per condizionamento.

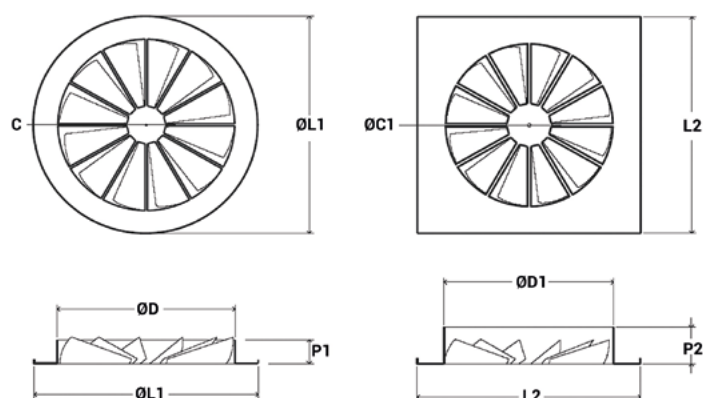
ACCESSORI

Raccordo con equalizzatore.

		
DIAMETRO Ø (mm)	DEE	DEE-P
125	54,00 €	134,20 €
160	65,70 €	144,80 €
200	85,30 €	162,70 €
250	102,90 €	179,60 €
315	127,40 €	200,70 €
400	180,10 €	246,50 €

DATI TECNICI

MODELLO	Sezione efficace m ²	Vk (m/s)	1,0	1,2	1,4	1,6	1,8	2,0	2,4	2,8	3,2	3,6	4,0	portata aria consigliata m ³ /h	
														MIN.	MAX.
125	0,0091	m ³ /h	32	39	45	52	58	65	78	91	104	117	130	40	90
		Pa (senza equal.)	7	10	13	18	22	28	40	55	72	92	114		
		L(m)	1,5	1,6	1,7	1,8	1,9	2	2,3	2,4	2,6	2,7	2,9		
		dB(A)	<20	<20	23	28	31	34	40	45	49	52	75		
160	0,0146	m ³ /h	54	65	76	86	97	108	130	151	173	194	216	50	120
		Pa (senza equal.)	7	10	14	19	23	29	42	59	77	97	120		
		L(m)	1,6	1,8	1,9	2	2,1	2,2	2,5	2,7	2,8	3	3,1		
		dB(A)	<20	25	30	34	38	42	48	53	57	64	66		
200	0,0225	m ³ /h	79	95	111	127	143	158	190	222	253	285	317	90	210
		Pa (senza equal.)	7	9	13	16	21	25	37	51	66	84	105		
		L(m)	1,6	1,8	1,9	2	2,2	2,3	2,5	2,7	2,8	3	3,2		
		dB(A)	<20	22	26	30	34	37	42	47	51	54	57		
250	0,0345	m ³ /h	122	147	171	196	220	245	294	343	392	441	490	130	310
		Pa (senza equal.)	7	8	10	13	16	21	30	40	53	68	85		
		L(m)	1,9	2,1	2,3	2,5	2,6	2,7	3	3,2	3,4	3,6	3,8		
		dB(A)	<20	23	27	31	35	38	43	48	51	55	58		
315	0,0536	m ³ /h	194	233	272	311	350	389	467	544	622	700	778	250	520
		Pa (senza equal.)	7	8	11	14	17	22	32	43	57	73	90		
		L(m)	2	2,3	2,4	2,6	2,7	2,9	3,1	3,3	3,6	3,7	3,9		
		dB(A)	<20	<20	22	27	31	35	41	47	51	55	59		
400	0,0847	m ³ /h	306	367	428	490	551	612	734	857	979	1102	1224	420	890
		Pa (senza equal.)	7	7	10	13	17	20	29	40	54	69	85		
		L(m)	2,3	2,5	2,7	2,9	3	3,1	3,4	3,7	3,9	4,1	4,3		
		dB(A)	<20	<20	<20	24	28	32	38	44	48	52	56		

DIMENSIONI


MODELLO	DEE				DEE-P			
	ØD	ØL1	ØC centro diffusore attaccatura alette	P1	ØD1	L2xL2	ØC1 centro diffusore attaccatura alette	P2
125	122	171	28	55	122	596x596	28	55
160	157	214	50	55	157	596x596	50	55
200	197	264	50	55	197	596x596	50	55
250	247	326	65	55	247	596x596	65	55
315	312	404	87	55	312	596x596	87	55
400	397	500	87	55	397	596x596	87	55