

PX5



SCARICA AGGIORNAMENTO PREZZI

FC UNIT 3"

MODULO DA FANCOIL

Portata d'aria massima

800 m³/h



Testato contro SARS-CoV-2



3"

DESCRIZIONE TECNOLOGIA PCO™

La tecnologia PCO™ dei moduli FC UNIT sfrutta l'azione combinata dei raggi di una **speciale lampada UV** con una struttura catalizzatrice costituita da una lega metallica con matrice a nido d'ape, composta principalmente da **TiO₂ (biossido di titanio) e altri 3 metalli nobili** in misura inferiore.

I moduli FC UNIT, investiti dal flusso d'aria, danno origine ad una reazione fotocatalitica in grado di produrre radicali ossidrilici (·OH) e perossido di idrogeno (H₂O₂) in quantità minime – non superiori ai 0,02 PPM. H₂O₂ e ·OH permettono di sanificare sia il flusso d'aria che le superfici dei condotti di aerazione grazie alla elevata efficacia nella decomposizione degli agenti patogeni.

Efficace contro batteri, virus, muffe, allergeni, odori, composti organici e volatili.

MODALITÀ DI INSTALLAZIONE

- In impianti nuovi ed esistenti
- A bordo di unità FANCOIL
- A bordo di cassette 4 vie

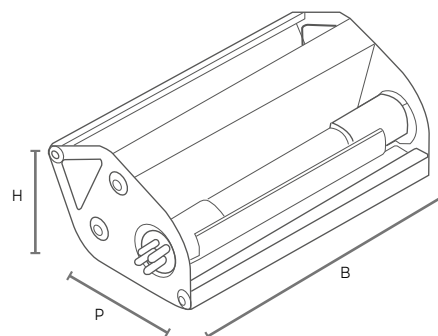
AMBITI APPLICATIVI

- Residenziale
- Terziario
- Uffici

Sostituzione lampada UV con cadenza biennale

DATI TECNICI

Dimensioni modulo (BxHxP)	12,6 x 7,9 x 5 cm
Dimensioni alimentatore	8 x 2,2 x 3,7 cm
Peso	0,45 Kg
Caratteristiche elettriche	230 V - 50/60 Hz
Intensità corrente elettrica	0,15 A
Temperatura massima di esercizio	60° C
Temp. ambiente (Max)	40° C
Temp. ambiente (Min)	-10 °C
Temp. massima involucro	75 °C



DISPOSITIVO	CODICE	PREZZO
FC UNIT 3"	DF09960	290,00 €