

SCARICA AGGIORNAMENTO PREZZI

KIT SANIFICAZIONE

MODULO DA PLENUM

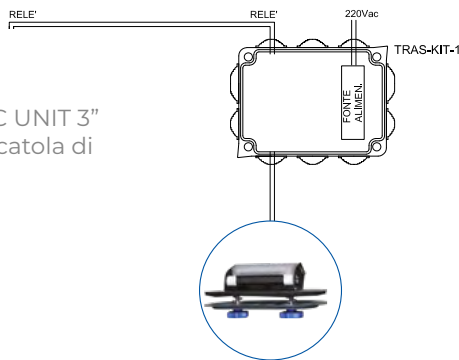
Installato all'interno del plenum di mandata permette la sanificazione dell'impianto e degli ambienti.



Testato contro SARS-CoV-2

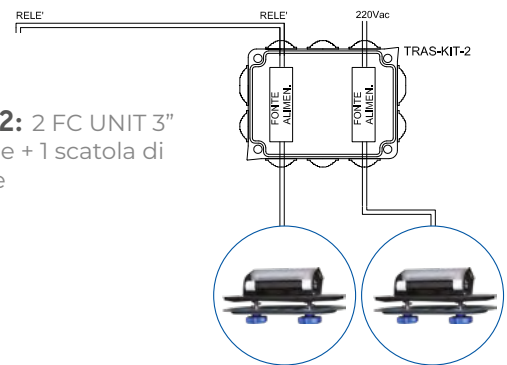


SCHEMA DI COLLEGAMENTO



KIT SANI 1: 1 FC UNIT 3" con 1 botola + 1 scatola di derivazione

SCHEMA DI COLLEGAMENTO



KIT SANI 2: 2 FC UNIT 3" con 2 botole + 1 scatola di derivazione

Kit pre-cablato ideale per un'installazione semplice e rapida all'interno di plenum di mandata aria. Il kit è composto dal dispositivo FC UNIT 3" pre-assemblato su una botola di ispezione di metallo che consente una rapida installazione in plenum e canali. La scatola di derivazione pre-cablata permette una rapida connessione della lampada UV e dell'alimentazione elettrica. La scatola di derivazione è anche dotata di un cavo per il contatto ON/OFF della lampada.

IMPIANTO FINO A 7 KW

IMPIANTO DA 7 KW FINO A 14 KW

COD. KIT-SANI-1			
CODICE	COMPONENTE	QTÀ	€ CAD
DF09960	MODULO FC UNIT	1	290,00 €
BOTOLA	BOTOLA	1	40,00 €
TRAS-F-KIT-1	CASE TRASFORMATORE	1	50,00 €

COD. KIT-SANI-2			
CODICE	COMPONENTE	QTÀ	€ CAD
DF09960	MODULO FC UNIT	2	290,00 €
BOTOLA	BOTOLA	2	40,00 €
TRAS-F-KIT-2	CASE TRASFORMATORE	1	50,00 €

