



NOVITÀ



SCARICA AGGIORNAMENTO PREZZI

## URC DOMO SMART V

### VMC VERTICALE

URC DOMO SMART ultraleggera modulare. Efficienza fino al 90%. Le unità URC DOMO SMART sono adatte per installazione interna, a soffitto o pavimento.

### DESCRIZIONE



**Elettronica S STANDARD:** Due modalità di funzionamento della ventilazione:

*Manuale* - imposta manualmente la velocità della ventola su alta, media e bassa.

*Ridotta* - imposta in automatico la velocità della ventola bassa. Timer regolabile per pulizia e sostituzioni filtri.

Pannello di controllo **CNV-BPM**.



**Elettronica E EVOLUTA:** Regolazione del set di ventilazione di mandata e ripresa, separatamente, con 10 step di velocità. Accensione e spegnimento On/Off.

Bypass automatico per free-cooling. Timer regolabile per pulizia e sostituzioni filtri. Gestione timer settimanale per l'accensione e lo spegnimento dell'unità di ventilazione.

Pannello di controllo **CNV-SMART** con gestione tramite APP SMART VENT.



### CARATTERISTICHE

- Struttura in lamiera autoportante.
- Pannelli in lamiera zincata verniciata esternamente con isolamento in EPS ad alte densità.
- Scambiatore in polipropilene a flussi incrociati in controcorrente ad alta efficienza ( $\leq 90\%$ )
- Funzionamento estivo ed invernale.
- Ventilatori Brushless con motore elettronico e comando modulante. Altissima efficienza e bassi livelli di rumorosità - Conformi ErP2018.
- Filtri con bassa perdita di carico di efficienza ePM 1 - 70 % (F7) sia sull'aria di rinnovo che sull'aria estratta.
- **Opzionale:** Sonda di CO<sub>2</sub> e umidità per il monitoraggio della qualità dell'aria (modulo CO2SENSOR-SMART).

### DATI TECNICI

MODELLO	TENSIONE (V) 50HZ	PORTATA MAX. (m <sup>3</sup> /h)	LIVELLO DI POTENZA SONORA (Lwa)	EFFICIENZA (%)	CODICE MACCHINA	PREZZO	CODICE REGOLATORE	PREZZO
URC DOMO SMART 20V	230	241	49 dB	88	URC-DOMOSMART20VS	2.234,90 €	CNV-BPM	205,20 €
	230	241	49 dB	88	URC-DOMOSMART20VE	2.440,85 €	CNV-SMART	291,60 €
URC DOMO SMART 40V	230	411	55 dB	81	URC-DOMOSMART40VS	2.769,90 €	CNV-BPM	205,20 €
	230	411	55 dB	81	URC-DOMOSMART40VE	2.980,20 €	CNV-SMART	291,60 €

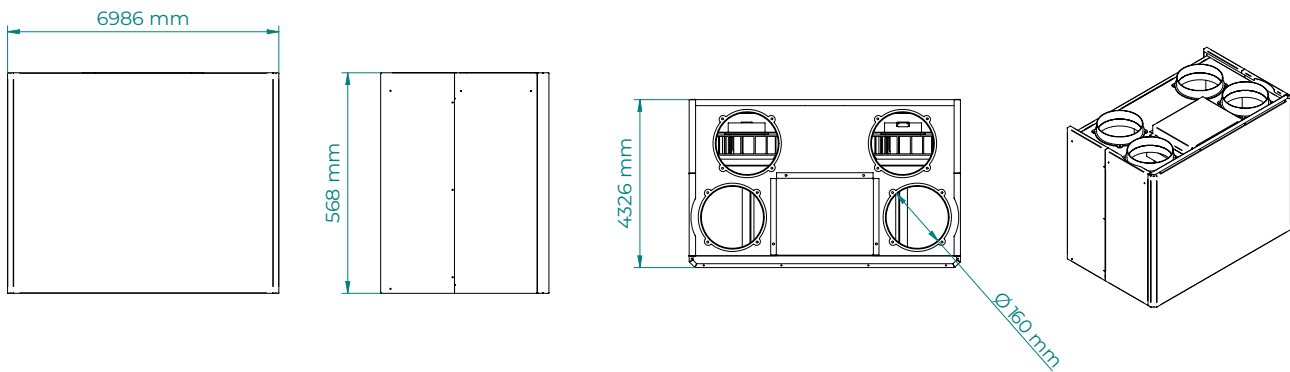
CONSUMO ENERGETICO	20 V	40 V
zona fredda	A+	A+
zona media	A	A
zona calda	E	E

### ACCESSORIO OPZIONALE

Sonda per monitorare in tempo reale i livelli di CO<sub>2</sub>, umidità e PM2.5. Se uno di questi valori supera il limite preimpostato nel menu di controllo, l'unità regolerà automaticamente la portata dei ventilatori, aumentando o diminuendo l'intensità, fino a ripristinare i livelli entro il range desiderato.

CODICE	DESCRIZIONE	PREZZO
CO2SENSOR-SMART	Sonda per rilevamento parametri di CO <sub>2</sub> , Umidità e PM2.5	437,00 €

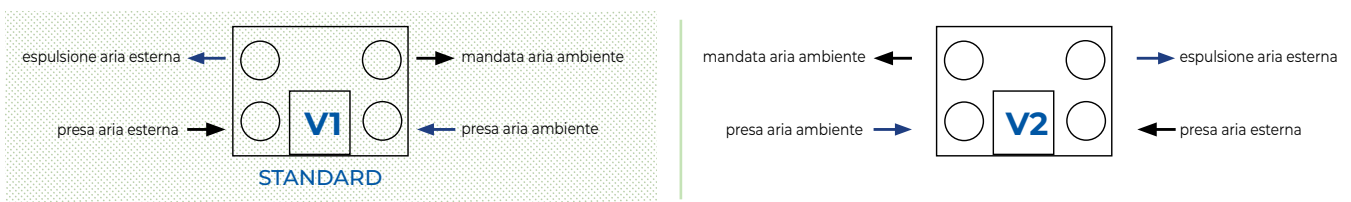
### DIMENSIONI



MODELLO	Larghezza (mm)	Profondità (mm)*	Altezza (mm)	Ø attacchi (mm)	Condensa (mm)	Peso (Kg)
URC DOMO SMART	698,6	432,6	568	160	20	42

Nota: per l'ispezione e la manutenzione della macchina è necessario lasciare uno spazio di almeno 30 cm da altre strutture

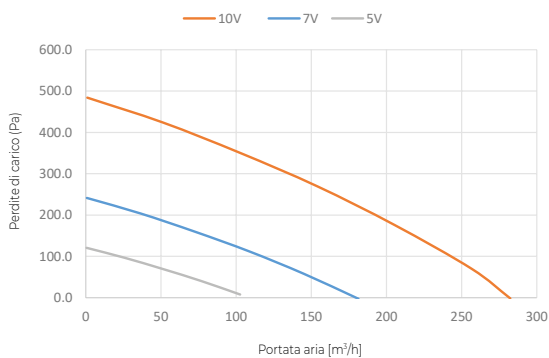
### CONFIGURAZIONE MACCHINA - VISTA DALL'ALTO



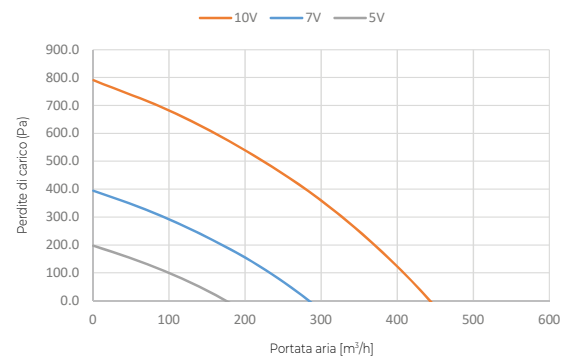
Nota: In fase di ordine specificare la configurazione desiderata se diversa da quella standard.

### GRAFICI PRESTAZIONALI

URC DOMO SMART 20V



URC DOMO SMART 40V



[\*] Curve riferite alle seguenti condizioni UNI EN 13141-7: aria est. 7° - 70% u.r. / aria int. 20° - 28% u.r.