

# GRIGLIA-VMC



GRIGLIA-VMC 1



GRIGLIA-VMC 2



GRIGLIA-VMC 3



GRIGLIA-VMC 4



GRIGLIA-VMC 5



GRIGLIA-VMC 6



GRIGLIA-VMC 7

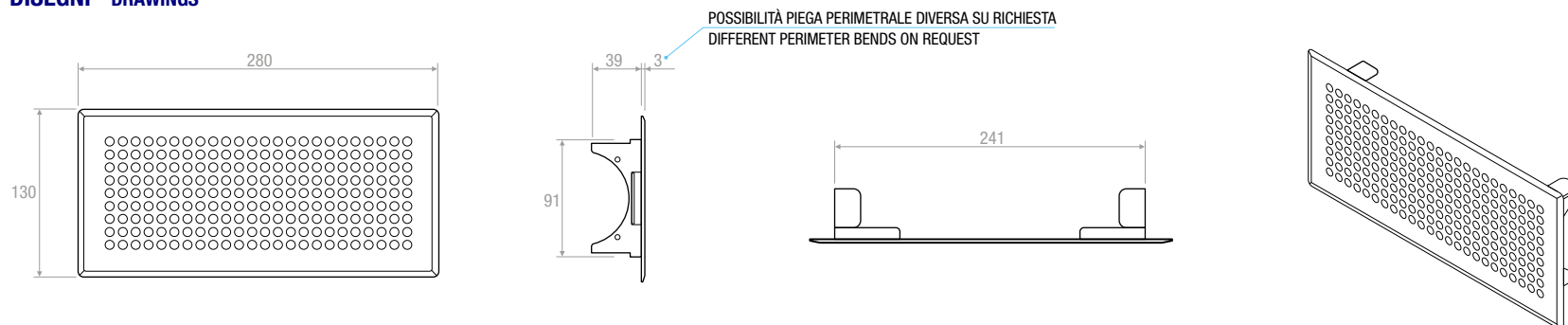
Griglie per VMC realizzate in acciaio con verniciatura RAL 9003 lucido (altri RAL a richiesta). Con clips (kit clips fornito sciolto con ogni griglia).

VMC grille made of steel with RAL 9003 polish paint (other RAL on request).  
Fixing with magnets (plenum GALAXYS) or with clips (kit clips supplied loose with each grille).

## TABELLA TECNICA DATI GENERALI - GENERAL TECHNICAL DATA TABLE

| Modello<br>Model | Area libera<br>Free area | Portata aria minima<br>Air flow min | Portata aria massima<br>Air flow max | Potenza sonora<br>Sound power | Lancio<br>Throw | Perdita di carico lato aria minima<br>Air pressure drop min | Perdita di carico lato aria max<br>Air pressure drop max |
|------------------|--------------------------|-------------------------------------|--------------------------------------|-------------------------------|-----------------|---|--|
|                  | mq                       | mc/h                                | mc/h                                 | dB(A)                         | m               | pa  | pa   |
| GRIGLIA-VMC 1    | 0,008313                 | 15                                  | 60                                   | <20 / 23                      | 0,3 / 0,85      | 2   | 12   |
| GRIGLIA-VMC 2    | 0,007203                 | 10                                  | 50                                   | <20 / 23                      | 0,3 / 0,85      | 2   | 12   |
| GRIGLIA-VMC 3    | 0,006414                 | 10                                  | 50                                   | <20 / 23                      | 0,3 / 0,85      | 2   | 12   |
| GRIGLIA-VMC 4    | 0,008729                 | 15                                  | 60                                   | <20 / 23                      | 0,3 / 0,85      | 2   | 12   |
| GRIGLIA-VMC 5    | 0,010032                 | 20                                  | 70                                   | <20 / 23                      | 0,3 / 0,85      | 2   | 12   |
| GRIGLIA-VMC 6    | 0,012371                 | 25                                  | 90                                   | <20 / 23                      | 0,3 / 0,85      | 2   | 12   |
| GRIGLIA-VMC 7    | 0,008552                 | 15                                  | 60                                   | <20 / 23                      | 0,3 / 0,85      | 2   | 12   |

## DISEGNI - DRAWINGS



## FISSAGGIO CON CLIPS - FITTING WITH CLIPS

