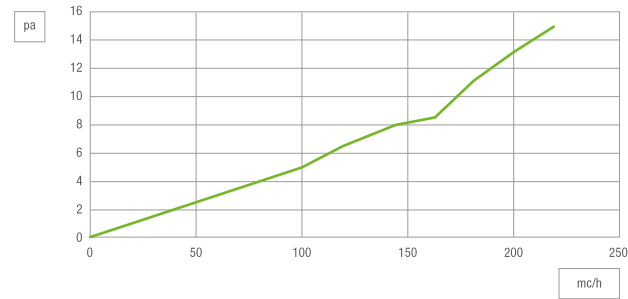


## Collettore 1xDN 160mm -- 6xDN 75mm - Cod. PLENUM-X6-VMC

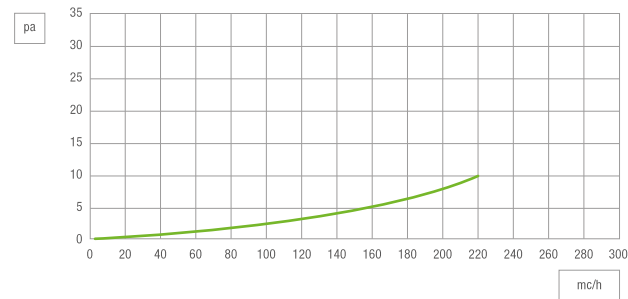
Plenum di distribuzione multidirezionale realizzato in lamiera zincata con isolamento fonoassorbente interno.  
Multidirectional distribution plenum made of galvanized sheet with internal acoustic insulation.

### PERDITE DI CARICO - PRESSURE DROP

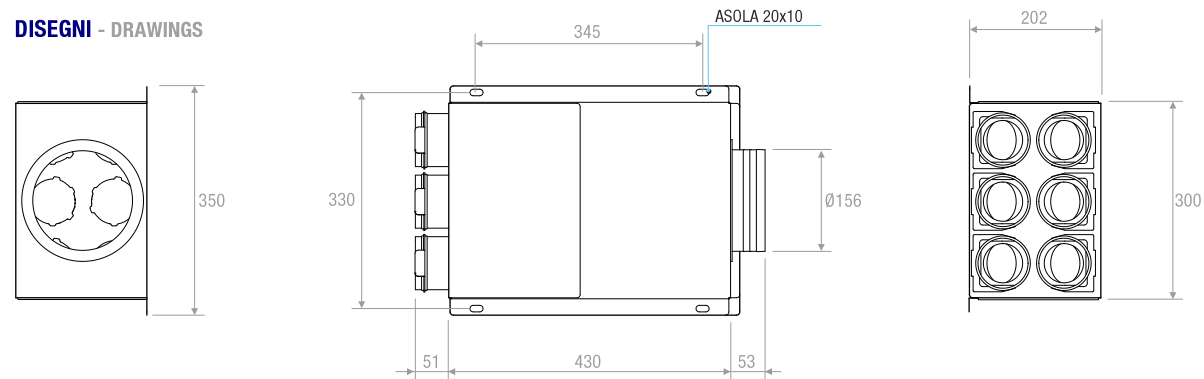
#### ATTACCHI SUPERIORI - UPPER SPIGOTS



#### ATTACCHI POSTERIORI - REAR SPIGOTS



### DISEGNI - DRAWINGS



### NB Accessori esclusi



Tappo di chiusura dn 75  
Cod. TAPPO-VMC



O-ring di tenuta dn 75  
Cod. AIR 10008



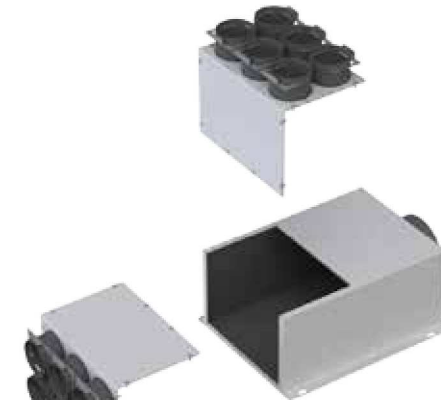
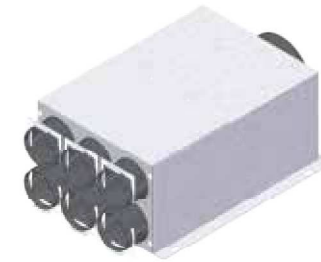
Clip anti-sfilamento dn 75  
Cod. CLIP-VMC 75



Serranda dn 75  
Cod. SERRANDA-VMC 75



Attacco dn 75  
Cod. ATTACCO-VMC 75

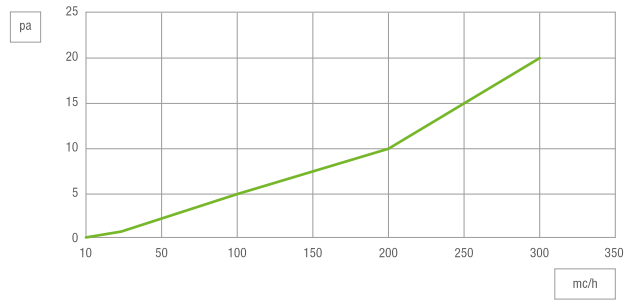


## Collettore 1xDN 160mm -- 10xDN 75mm - Cod. PLENUM-X10-VMC

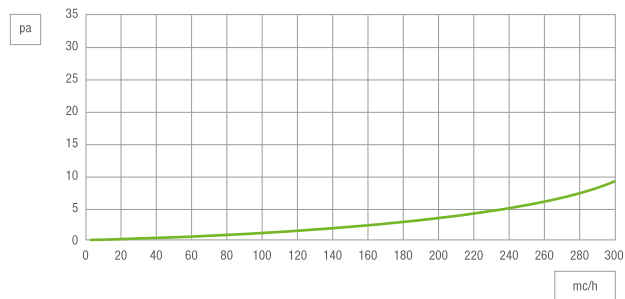
Plenum di distribuzione multidirezionale realizzato in lamiera zincata con isolamento fonoassorbente interno.  
Multidirectional distribution plenum made of galvanized sheet with internal acoustic insulation.

### PERDITE DI CARICO - PRESSURE DROP

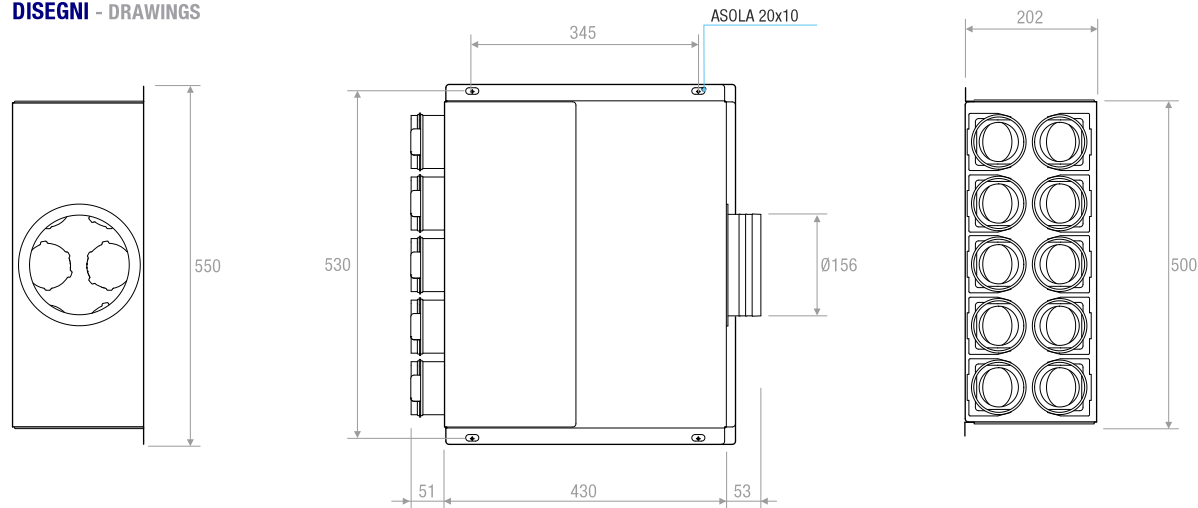
#### ATTACCHI SUPERIORI - UPPER SPIGOTS



#### ATTACCHI POSTERIORI - REAR SPIGOTS



### DISEGNI - DRAWINGS



### NB Accessori esclusi

-  Tappo di chiusura dn 75  
Cod. TAPPO-VMC
-  O-ring di tenuta dn 75  
Cod. AIR 10008
-  Clip anti-sfilamento dn 75  
Cod. CLIP-VMC 75
-  Serranda dn 75  
Cod. SERRANDA-VMC 75
-  Attacco dn 75  
Cod. ATTACCO-VMC 75

