

SERIE URC 70 EC

URC 70 EC è un'unità di ventilazione completa di recuperatore di calore dedicata al ricambio dell'aria senza sprechi energetici. Motori EC. Efficienza superiore al 70%.



INCLUSO 

CARATTERISTICHE GENERALI

- Telaio autoportante in profilati di alluminio a tenuta
- Pannelli sandwich in doppia lamiera zincata a caldo, con isolamento in poliuretano espanso (sp. 25mm)
- Scambiatore statico in alluminio a flussi incrociati controcorrente, a piastre in alluminio, conforme alla Direttiva Europea 1253/2014, certificato Eurovent
- Ventilatori EC centrifughi a pale avanti, a doppia aspirazione, con motore elettronico brushless azionabile tramite potenziometro 0-10V o tramite segnale analogico 0-10V - 4.20mA
- Filtri facilmente estraibili: F7 sulla presa aria esterna, G4 sulla ripresa aria ambiente
- Sistema di bypass aeraulico con funzione freecooling, interno all'unità, completo di servocomando ad azione ON/OFF 230V-50Hz
- Versione unica (Z) sia per installazione orizzontale che verticale grazie alla doppia vasca di raccolta condensa
- **Regolatore e accessori - vedi sezione dedicata a pag. 82**

DESCRIZIONE DEI MODELLI

Modello SBP Con potenziometro 0-10V per la gestione dei ventilatori con interruttore ON/OFF per azionamento manuale del bypass. (RG1-BPM)

Modello EBP Con centralina di regolazione elettronica cablata a bordo macchina e comando remoto (TAL): gestione dei ventilatori modulanti, azionamento automatico del bypass e del defrost (con sonda antigelo), visualizzazione delle 4 sonde di temperatura interno macchina, gestione filtri sporchi temporizzata, gestione del free-cooling con sonde di temperatura, cronoprogrammazione.

DATI TECNICI

Modello	Tensione (V) 50 Hz	Portata (m ³ /h)	Prevalenza utile (Pa)	Potenza (Kw)	Intensità (A)	Pressione sonora 3m dB (A)*	Efficienza (%)**		Diametro attacchi (mm)	Codice Macchina	Codice Regolatore
							Invernale	Estiva			
URC70 EC 060 Z SBP	230	450	190	0,14	2,42	45	82,3	75,1	200	URC-EC-060-ZSBP	RG1-BPM
URC70 EC 060 Z EBP	230	450	190	0,14	2,42	45	82,3	75,1	200	URC-EC-060-ZEBP	TAL
URC70 EC 100 Z SBP	230	900	130	0,21	5,8	46	82,0	75,0	250	URC-EC-100-ZSBP	RG1-BPM
URC70 EC 100 Z EBP	230	900	130	0,21	5,8	46	82,0	75,0	250	URC-EC-100-ZEBP	TAL
URC70 EC 150 Z SBP	230	1400	250	0,50	7	47	83,6	75,6	315	URC-EC-150-ZSBP	RG1-BPM
URC70 EC 150 Z EBP	230	1400	250	0,50	7	47	83,6	75,6	315	URC-EC-150-ZEBP	TAL
URC70 EC 200 Z SBP	230	1900	100	0,48	7	47	84,7	75,9	315	URC-EC-200-ZSBP	RG1-BPM
URC70 EC 200 Z EBP	230	1900	100	0,48	7	47	84,7	75,9	315	URC-EC-200-ZEBP	TAL
URC70 EC 250 Z SBP	230	2300	450	1,10	16	52	85	76,2	355	URC-EC-250-ZSBP	RG1-BPM
URC70 EC 250 Z EBP	230	2300	450	1,10	16	52	85	76,2	355	URC-EC-250-ZEBP	TAL
URC70 EC 300 Z SBP	230	2800	320	1,70	16	56	84,9	76	400	URC-EC-300-ZSBP	RG1-BPM
URC70 EC 300 Z EBP	230	2800	320	1,70	16	56	84,9	76	400	URC-EC-300-ZEBP	TAL
URC70 EC 400 Z SBP	380	4000	260	1,5	4,60	57	84,40	75,4	450	URC-EC-400-ZSBP	RG1-BPM
URC70 EC 400 Z EBP	380	4000	260	1,5	4,60	57	84,40	75,4	450	URC-EC-400-ZEBP	TAL
URC70 EC 500 Z SBP	380	4800	170	1,5	4,60	57	84,40	75,4	450	URC-EC-500-ZSBP	RG1-BPM
URC70 EC 500 Z EBP	380	4800	170	1,5	4,60	57	84,40	75,4	450	URC-EC-500-ZEBP	TAL

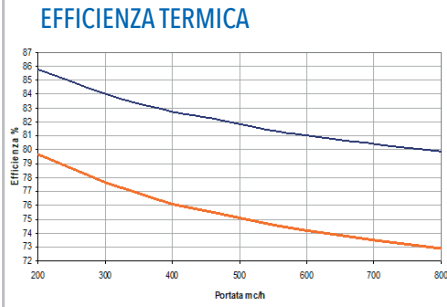
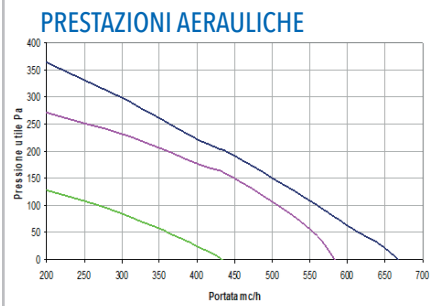
* Dati riferiti a 3 m in campo libero

** Dati riferiti con Aria esterna invernale -5°C / 85% - Aria esterna estiva 34°C / 50% - Aria ambiente invernale 20°C / 50% - Aria ambiente estiva 26°C / 50%

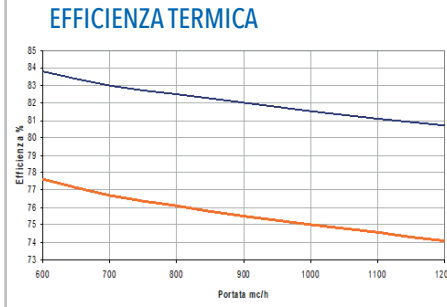
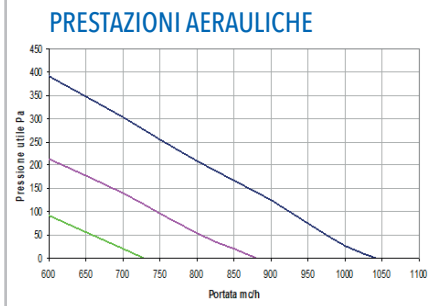
NB: per l'installazione verticale prevedere il kit piedini di appoggio **KIT-URC-V**: €47,50

GRAFICI PRESTAZIONALI

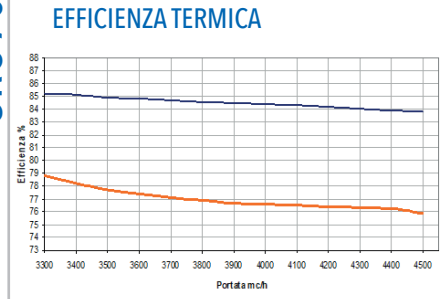
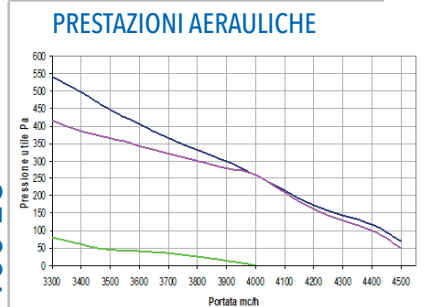
URC 70 060 ECZ



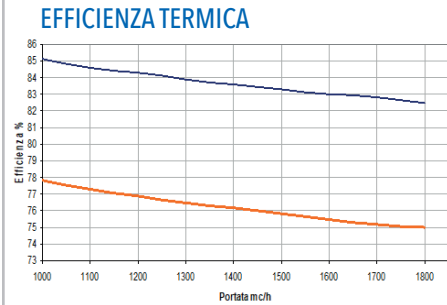
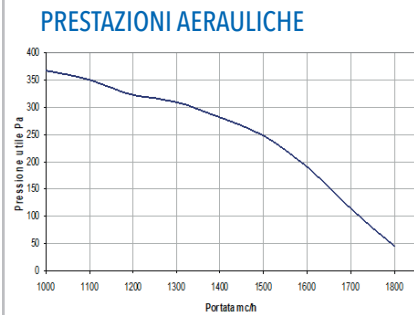
URC 70 100 ECZ



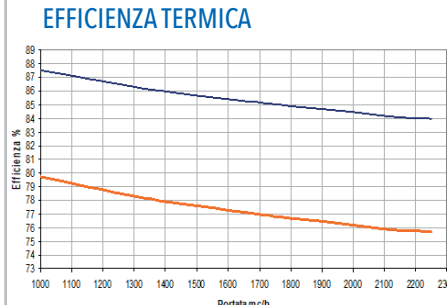
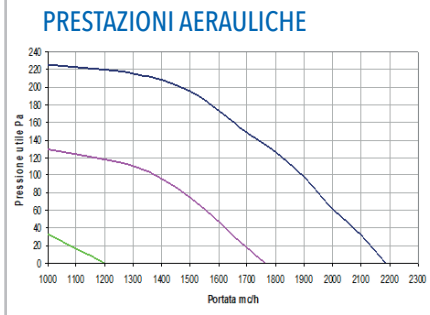
URC 70 400 EC



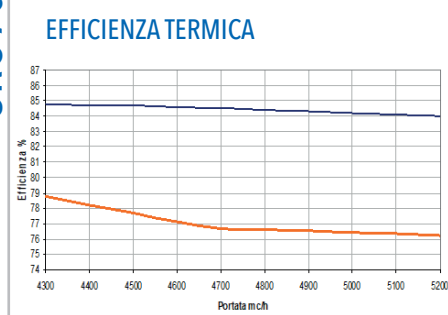
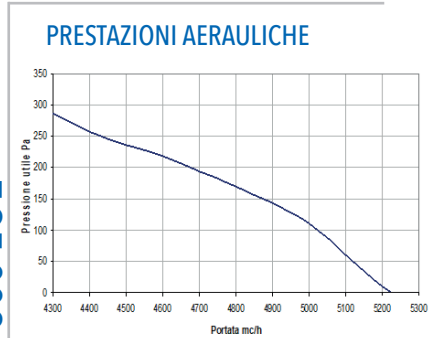
URC 70 150 ECZ



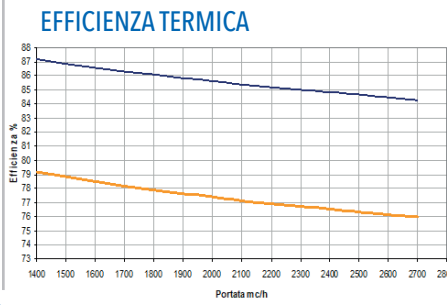
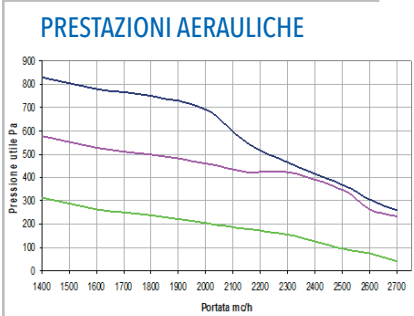
URC 70 200 ECZ



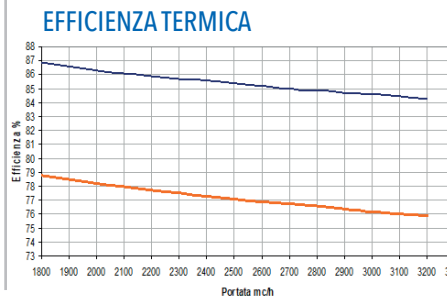
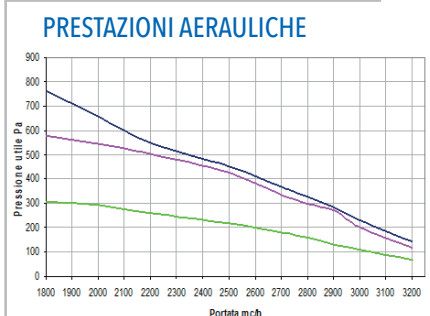
URC 70 500 ECZ



URC 70 250 ECZ

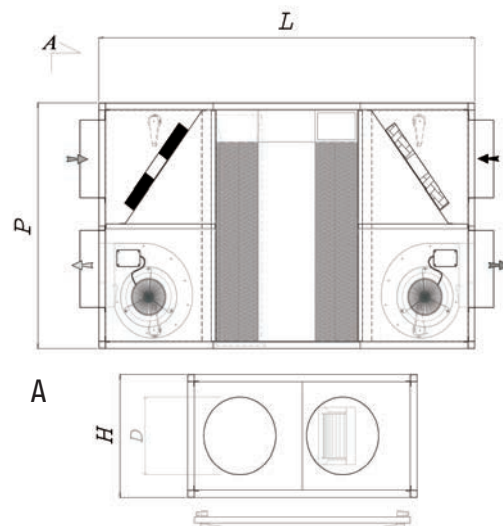


URC 70 300 ECZ



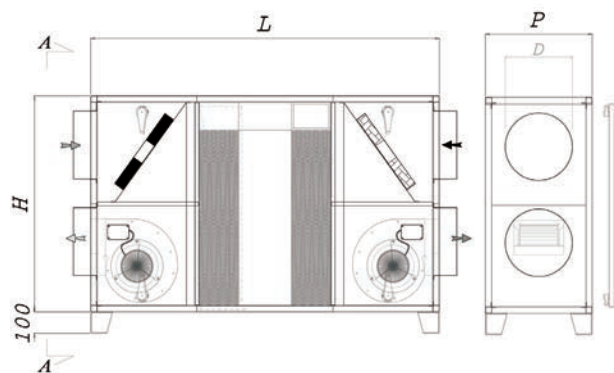
INSTALLAZIONE ORIZZONTALE

Modello	Larghezza L (mm)	Profondità P (mm)	Altezza H (mm)	Diametro D (mm)	Condensa ø (mm)	Peso (Kg)
URC70 EC 060 Z	1160	680	330	200	20	80
URC70 EC 100 Z	1460	900	420	250	20	140
URC70 EC 150 Z	1640	1000	500	315	20	180
URC70 EC 200 Z	1720	1000	580	315	20	220
URC70 EC 250 Z	1900	1120	640	355	20	260
URC70 EC 300 Z	1900	1250	640	400	20	290
URC70 EC 400 Z	2200	1560	640	450	20	330
URC70 EC 500 Z	2200	1900	640	450	20	360



INSTALLAZIONE VERTICALE

Modello	Larghezza L (mm)	Profondità P (mm)	Altezza H (mm)	Diametro D (mm)	Condensa ø (mm)	Peso (Kg)
URC70 EC 060 Z	1160	330	680	200	20	80
URC70 EC 100 Z	1460	420	900	250	20	140
URC70 EC 150 Z	1640	500	1000	315	20	180
URC70 EC 200 Z	1720	580	1000	315	20	220
URC70 EC 250 Z	1900	640	1120	355	20	260
URC70 EC 300 Z	1900	640	1250	400	20	290
URC70 EC 400 Z	2200	640	1560	450	20	330
URC70 EC 500 Z	2200	640	1900	450	20	360

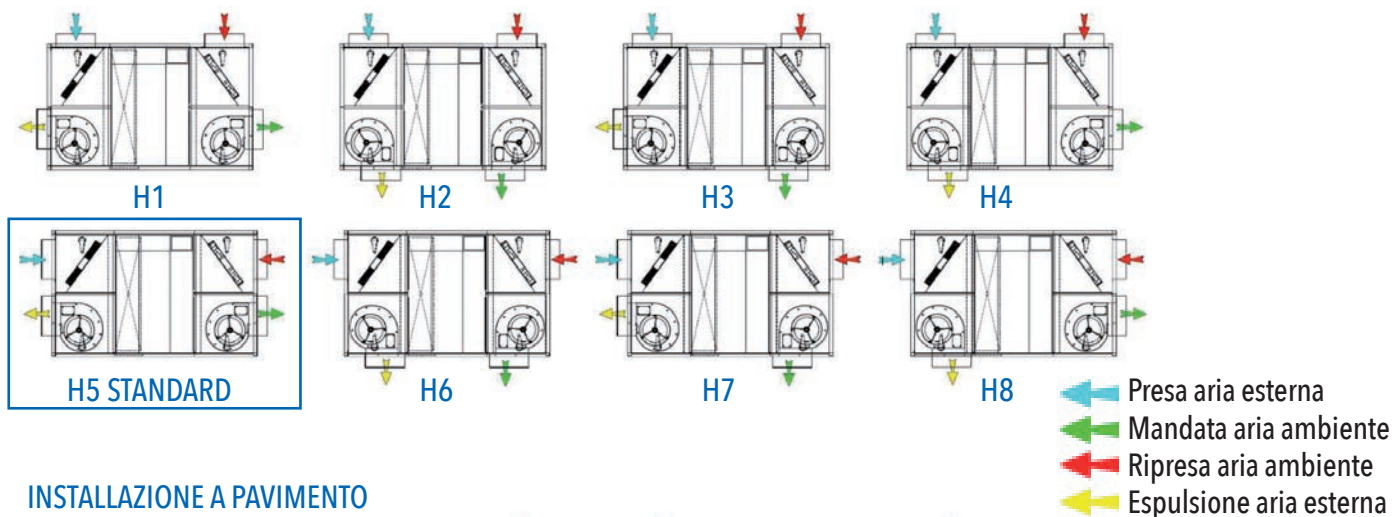


NB: Scatola quadro elettrico esterna: L430xH270xP130 mm

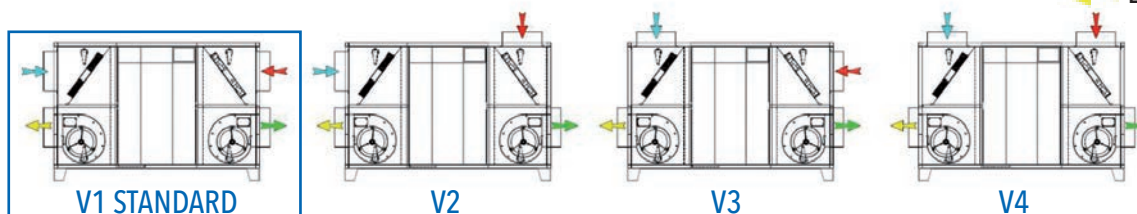
CONFIGURAZIONE MACCHINA

La presenza della doppia vasca di raccolta condensa consente di montare l'unità sia orizzontalmente sia verticalmente anche in fase di cantiere.

INSTALLAZIONE A SOFFITTO/PARETE



INSTALLAZIONE A PAVIMENTO



Se si desidera avere la macchina con una configurazione differente a quella STANDARD (H1) è necessario specificarlo in sede d'ordine. Il codice di riferimento sarà così composto: modello macchina H numero riferimento versione desiderata (URC-EC-060-ZSBP-H2). Senza indicazione configurazione l'unità verrà fornita in configurazione STANDARD H5.